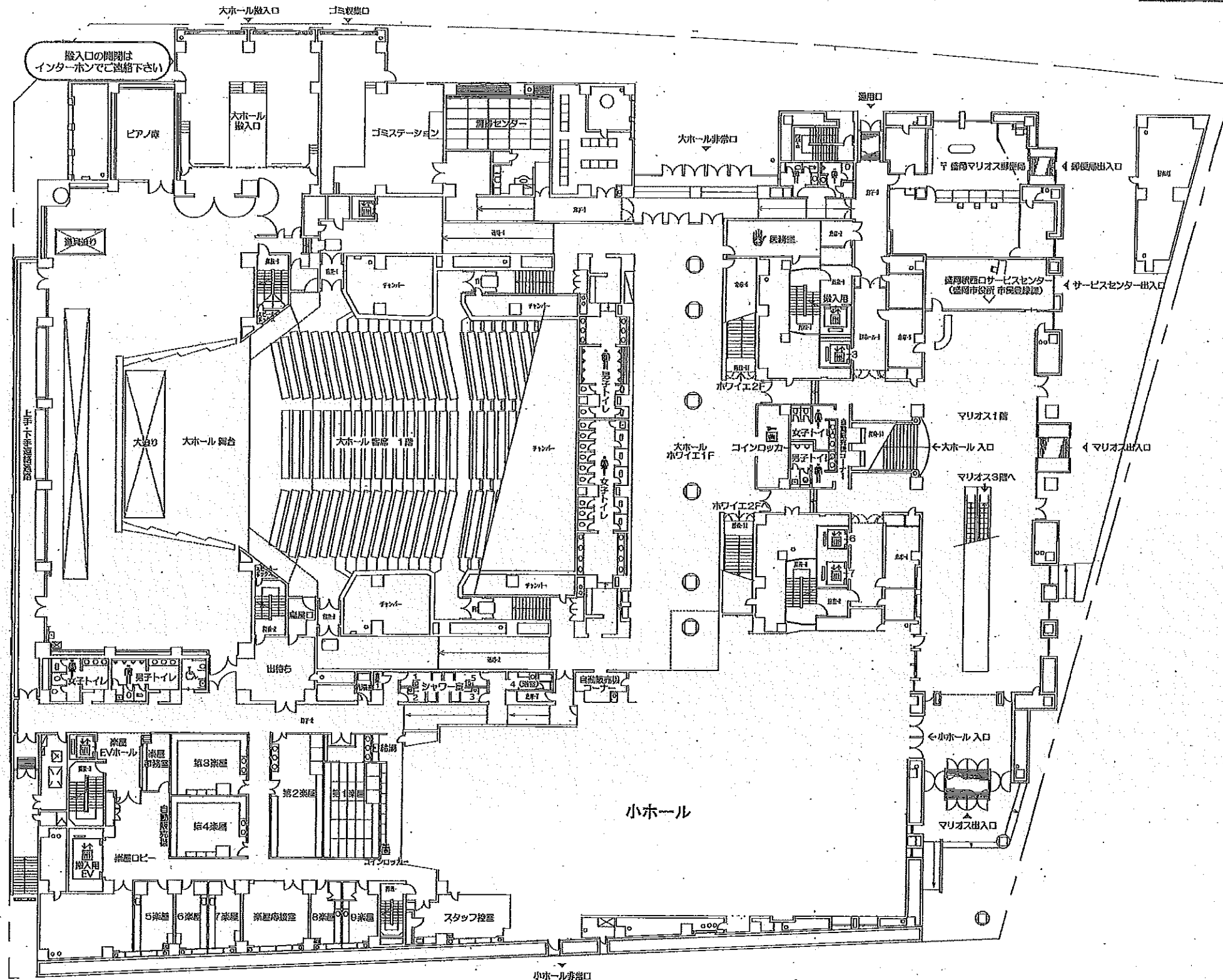


大ホール平面図

1F



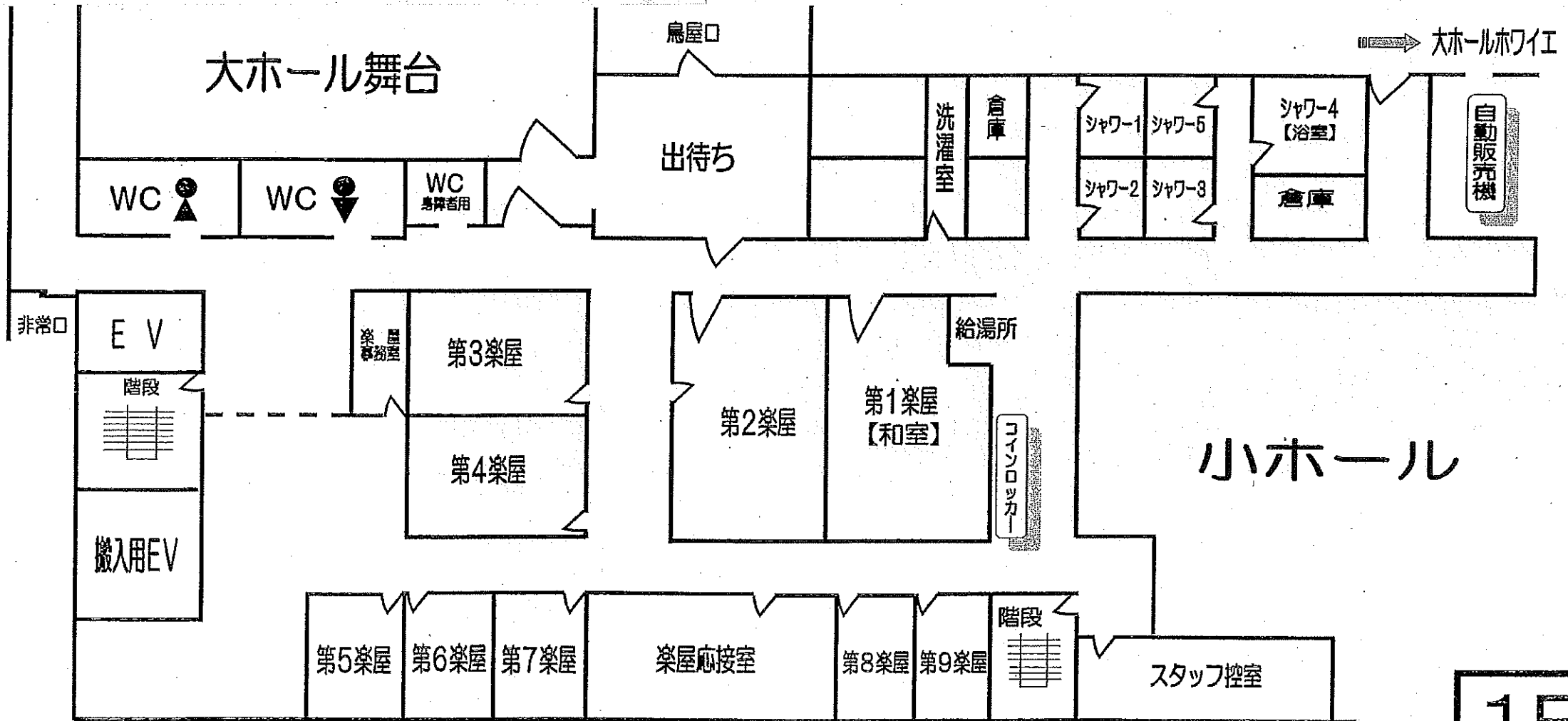
※令和2年4月～全面禁煙になります

大ホール楽屋 平面図

名称	形態	定員	面積	鏡前	その他
第1楽屋	和室	20人	55m ²	13	座布団25
第2楽屋	洋室	20人	53m ²	13	
第3楽屋	洋室	15人	38m ²	11	
第4楽屋	洋室	15人	38m ²	11	
第5楽屋	洋室	5人	23m ²	4	
第6楽屋	洋室	5人	19m ²	4	
第7楽屋	洋室	5人	18m ²	4	
第8楽屋	洋室	2人	17m ²	2	浴室付
第9楽屋	洋室	2人	19m ²	2	浴室付
楽屋応接室	洋室	8人	35m ²	(姿見1)	ソファセット、ピアノ(有料)

楽屋料金表

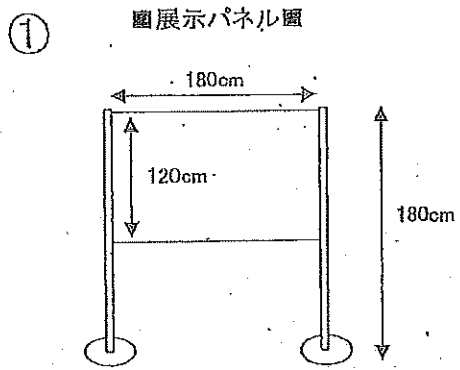
使用時間区分	午前		午後		夜間		午前～午後		午後～夜間		終日	
	9:00~12:00		13:00~17:00		17:30~21:30		9:00~17:00		13:00~21:30		9:00~21:30	
第1楽屋	1,400円		1,800円		2,500円		3,200円		4,300円		5,700円	
第2楽屋	1,400円		1,800円		2,500円		3,200円		4,300円		5,700円	
第3楽屋	1,200円		1,600円		2,200円		2,800円		3,800円		5,000円	
第4楽屋	1,200円		1,600円		2,200円		2,800円		3,800円		5,000円	
第5楽屋	1,000円		1,300円		1,900円		2,300円		3,200円		4,200円	
第6楽屋	800円		1,000円		1,400円		1,800円		2,400円		3,200円	
第7楽屋	800円		1,000円		1,400円		1,800円		2,400円		3,200円	
第8楽屋	1,800円		2,000円		2,400円		3,800円		4,400円		6,200円	
第9楽屋	1,800円		2,000円		2,400円		3,800円		4,400円		6,200円	
楽屋応接室	1,200円		1,600円		2,200円		2,800円		3,800円		5,000円	
第1シャワー室	400円		400円		400円		800円		800円		1,200円	
第2シャワー室	400円		400円		400円		800円		800円		1,200円	
第3シャワー室	400円		400円		400円		800円		800円		1,200円	
第4シャワー室(浴室)	1,000円		1,000円		1,000円		2,000円		2,000円		3,000円	
第5シャワー室	400円		400円		400円		800円		800円		1,200円	



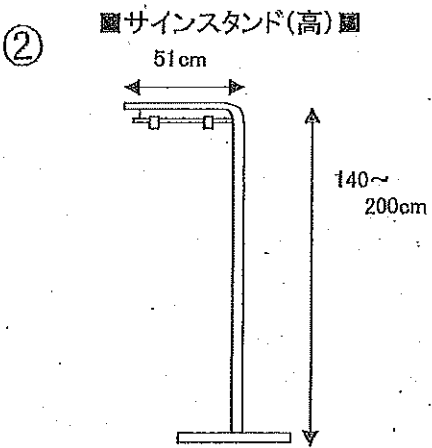
1F

※令和2年4月～全面禁煙になります

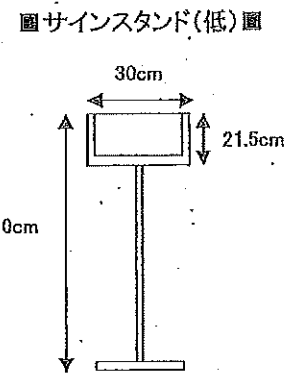
①	倉庫	展示パネル	10枚 (ポール11本・土台11個)	1式(10枚) 1区分	520円
②	倉庫6	サインスタンド(高)	15本 紙を挟んで吊るすタイプ	1本 1区分	130円
		サインスタンド(低)	50本 紙をテープで貼るタイプ	1式(10本) 1区分	520円



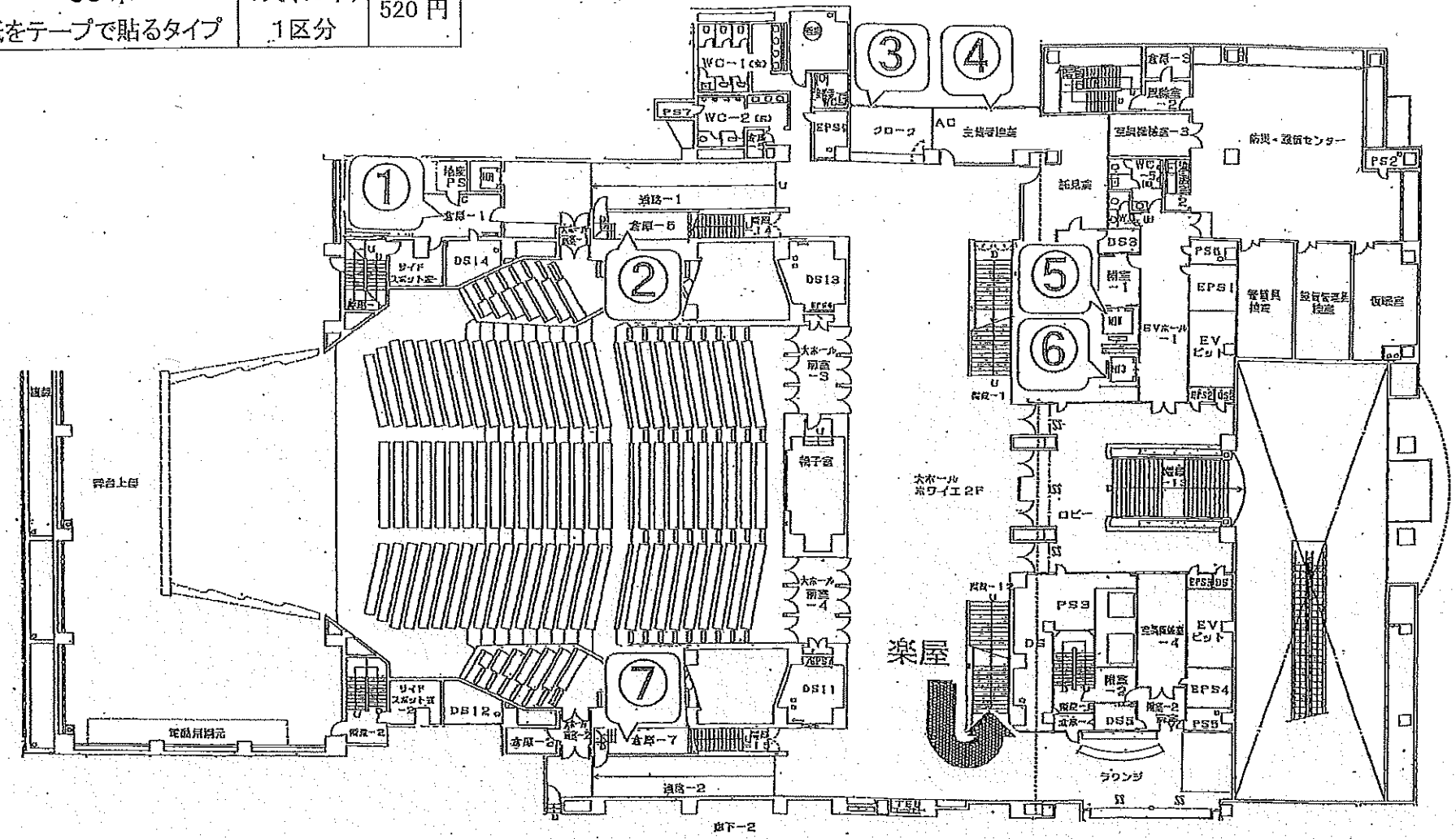
※パネル面は縦・横変えられます。
※画鋲で貼るタイプです。



※紙を挟んで吊るすタイプです

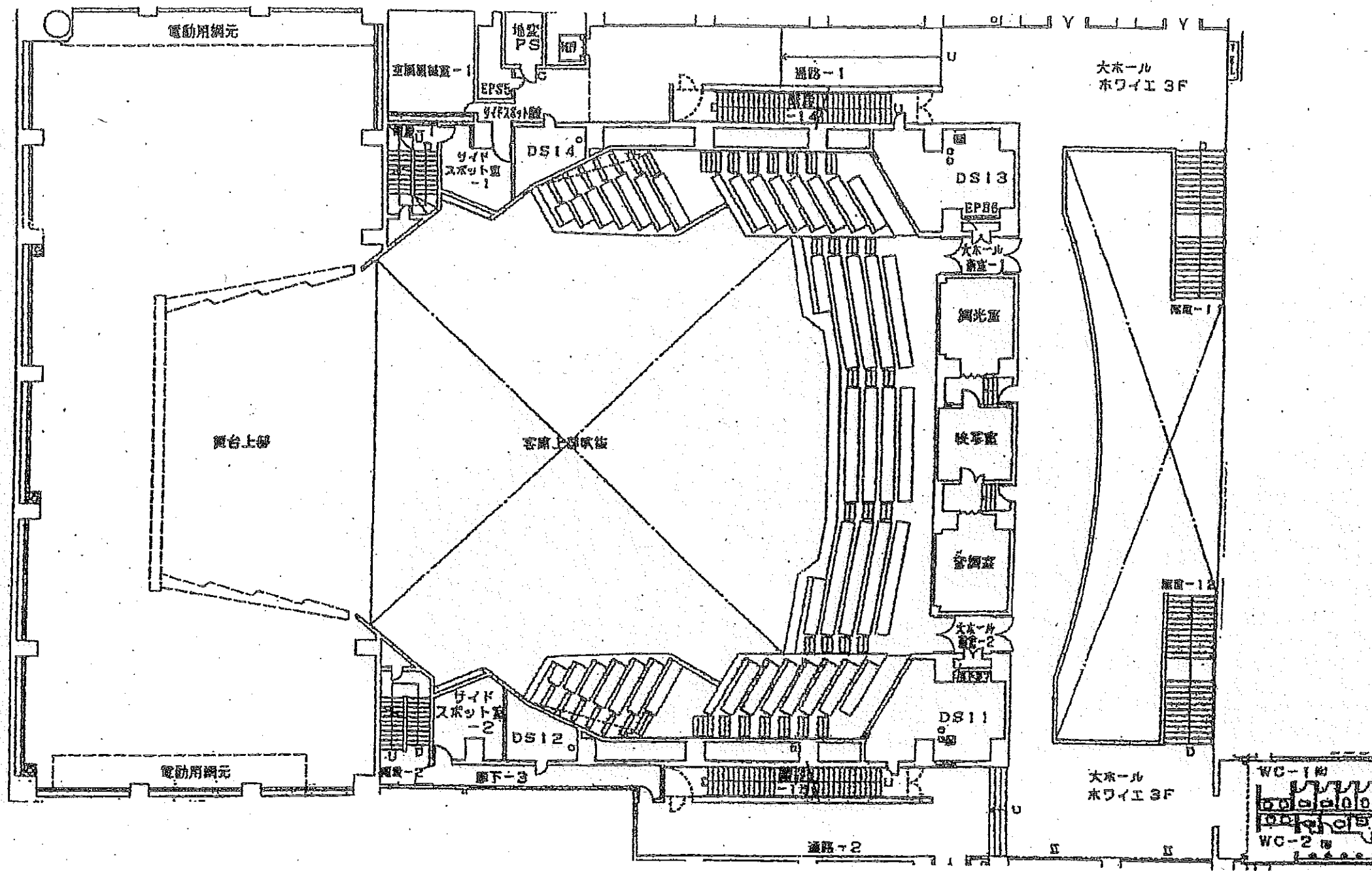


※テープで貼るタイプです

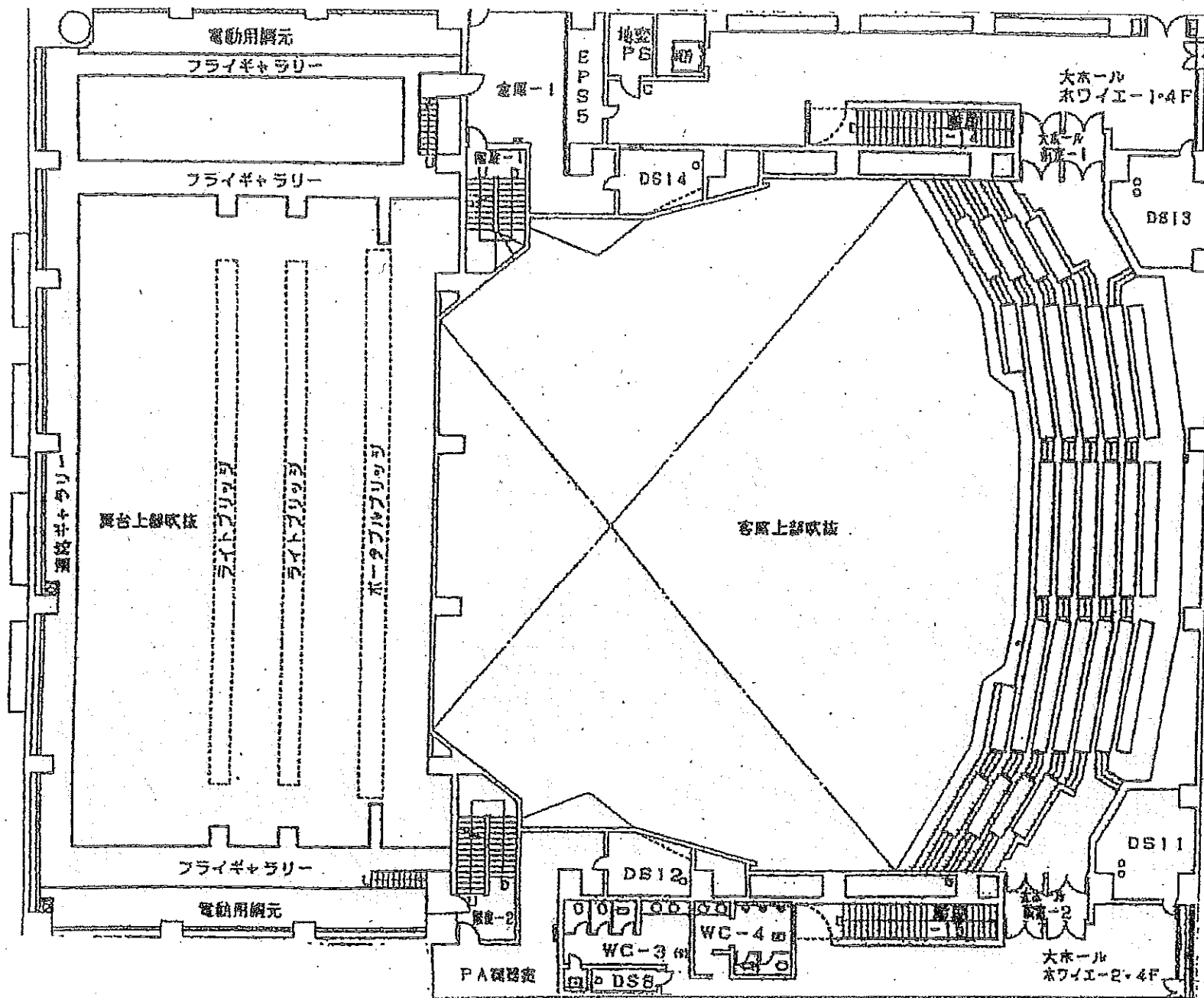


③	クローク	荷物台	5台	ハンガースタンド	6台	ハンガー	160本
④	主催者控室	長机 (45cm×180cm)	12本	長机 (45cm×150cm)	5本	折りたたみイス	20脚
⑤	搬入用エレベーター	台車での荷物の搬入時にご利用下さい。					
⑥	一般用エレベーター	身体の不自由な方はこちらをご利用下さい。 (一般の方もご利用いただけます。)					
⑦	倉庫7	畳	12枚	ござ	2枚		

※令和2年4月～全面禁煙になります



※令和2年4月～全面禁煙になります



※令和2年4月～全面禁煙になります