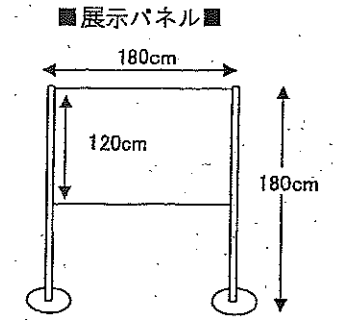


# 小ホール・リハーサル室 平面図

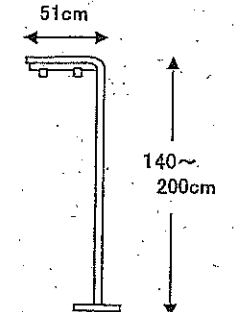
※令和2年4月～全面禁煙になります

ホワイエ1階 倉庫	サインスタンド(高)	10本	1本1区分	130円
	展示パネル	2枚(ポール4本・土台4個)	無料	
	受付用机	180cm 3本・150cm 1本		
	折りたたみ椅子	8本		
	立て看板	1枚(91cm×210cm)		



※パネル面は縦・横変えられます  
※画紙で貼るタイプです

■サインスタンド(高)■



※紙を挟んで吊るすタイプです

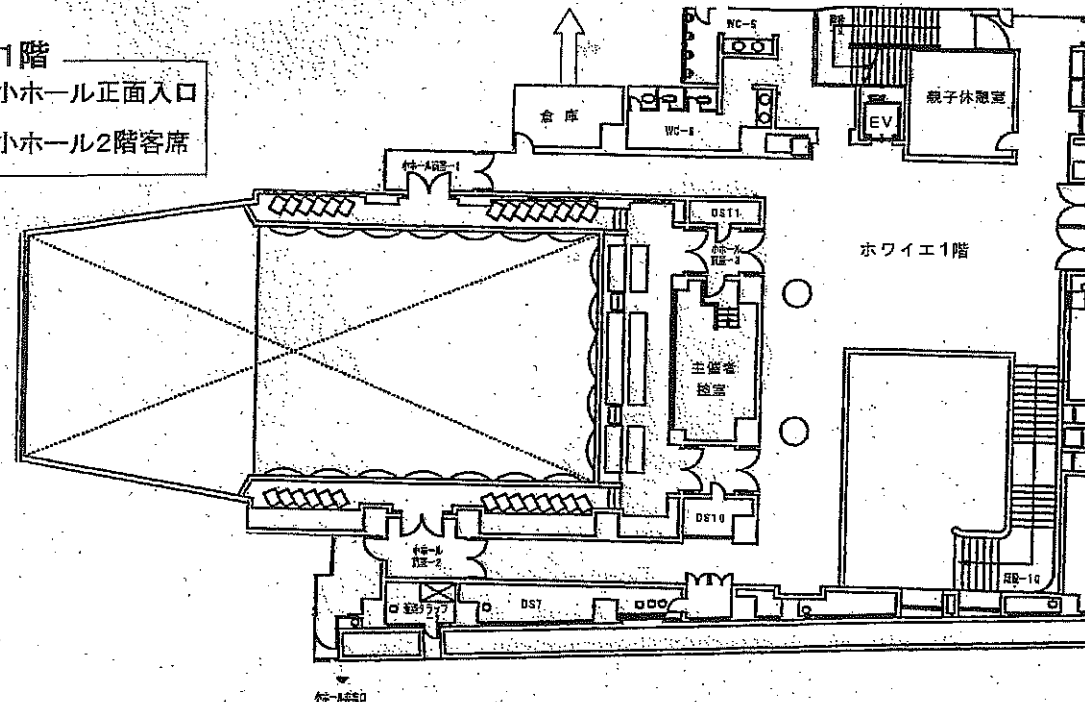
## 小ホール楽屋仕様

B1F	定員(人)	面積(m <sup>2</sup> )	9:00~12:00	13:00~17:00	17:30~21:30
第1楽屋	15	52	2,100円	2,700円	3,750円
第2楽屋	1	19	2,700円	3,000円	3,600円
第3楽屋	9	28	1,500円	1,950円	2,850円
第4楽屋	15	40	1,800円	2,400円	3,300円
第5楽屋	5	19	1,200円	1,500円	2,100円
第6楽屋	5	19	1,200円	1,500円	2,100円

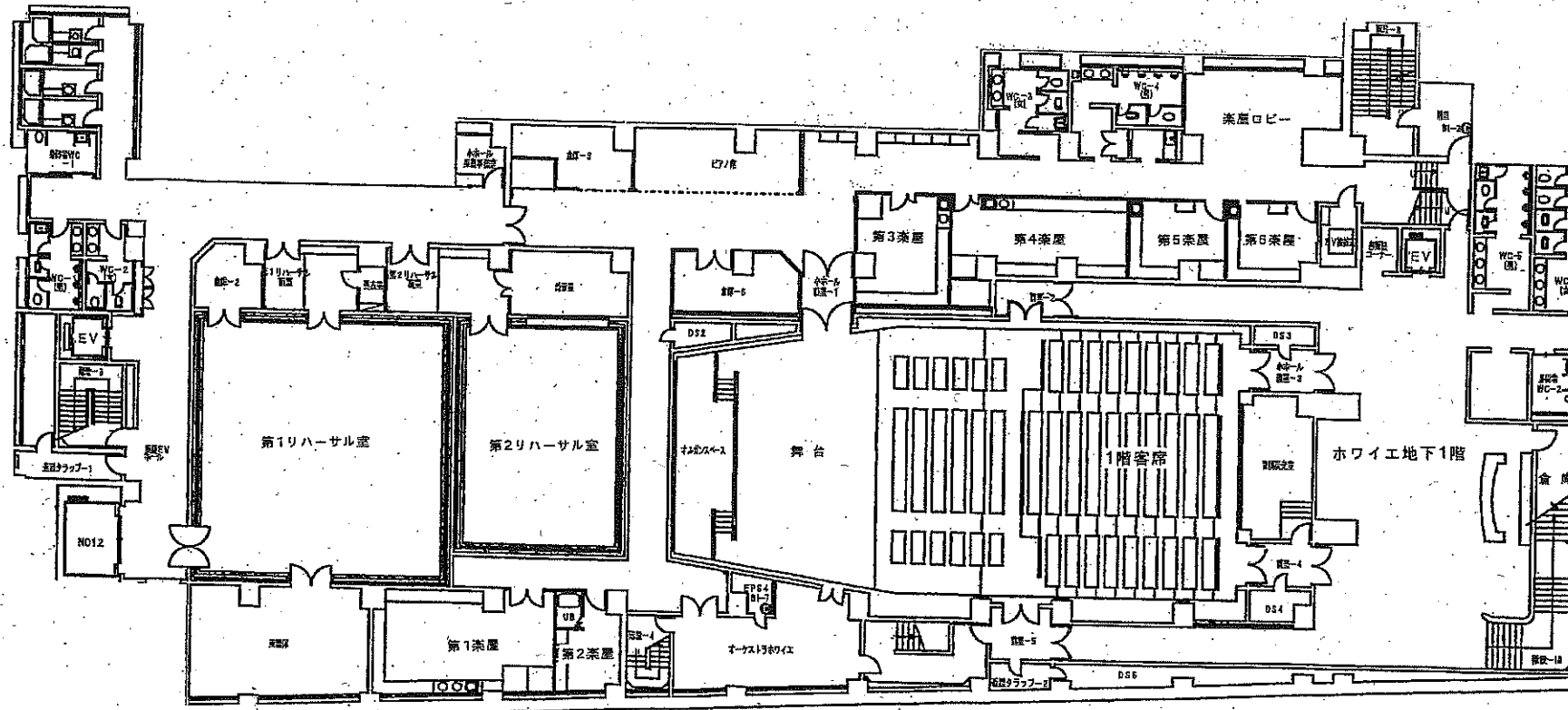
## リハーサル室仕様

B1F	定員(人)	面積(m <sup>2</sup> )	9:00~12:00	13:00~17:00	17:30~21:30
第1リハ	60	172.9	4,350円	5,850円	8,100円
第2リハ	30	99.5	3,150円	4,200円	5,850円

1階  
・小ホール正面入口  
・小ホール2階客席

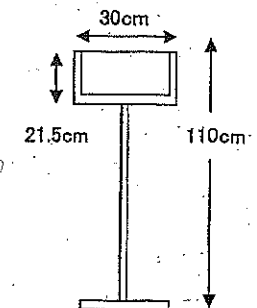


地下1階  
・小ホール1階客席  
・小ホール楽屋  
・リハーサル室



ホワイエB1階 倉庫
サインスタンド(低)
10本1式
1区分   520円

■サインスタンド(低)■



※テープで貼るタイプです